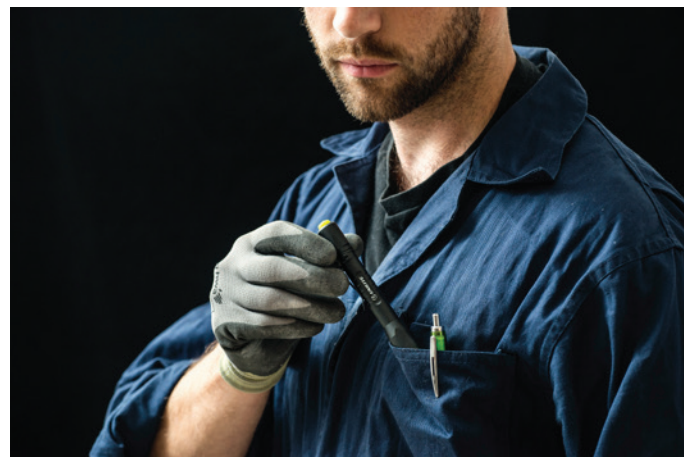


FEATURES

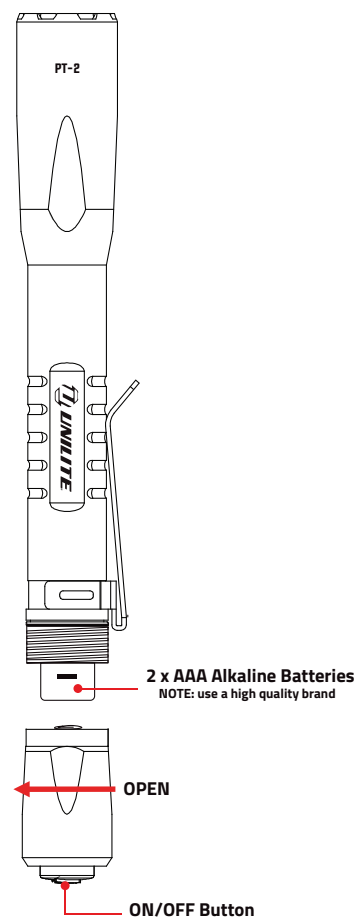
- White Cree LED - Up to 275 Lumens
- Hard Anodized Die Cast Matte Aluminium Body
- Tactical Rubberised Micro Switch Operation
- 2 Light Mode Settings
- Flawless Smooth Reflector for Long Distance Beam
- Rock-solid Protection - 1m Drop-proof, IP6X Dust-proof & IPX6 Waterproof (1m submersible)



SPECIFICATIONS

Colour	Matte Black
Operation	HIGH > OFF > LOW > OFF
Battery Type	2 x AAA 1.5v Duracell Alkaline Batteries [Included]
Bulb Type	1 x Cree White LED
Accessories	Pocket clip attachment [included]
Size	Ø18mm x 137mm
Weight	65g [with batteries] 41g [without batteries]

ANSI FL 1					
HIGH	275 Lumens	90m	1h30min	✓	✓
LOW	40 Lumens	35m	15h		



ADVICE & IMPORTANT INFORMATION!

Only use high-quality Alkaline batteries or Ni-MH rechargeable batteries. DO NOT USE rechargeable LITHIUM batteries, these will damage your flashlight as they exceed rated voltage. Do not use batteries of different brands or mix old and new batteries. Please recycle used batteries responsibly. Battery life is affected by different battery brands, different ambient temperatures and different lighting modes. If you are not using the product for long periods of time (3 weeks or more), remove batteries to prevent battery leakage and battery depletion. Battery leaks are not covered under warranty. Do not look directly at the LED. Do not operate in direct sunlight or extreme temperature conditions (below -10°C or above 40°C). The LED will become hot when switched on; do not touch and do not place face down on any surface – risk of fire! Do not use the device if there is any visible damage to the housing, plug or cable. Children under 12 years of age should only use the product under adult supervision. Do not open, disassemble or attempt to modify the product; this will void the warranty and can be dangerous. Improper use or modification is not covered under the warranty. Ensure the lens does come into contact with hard/sharp objects; damage to the lens may affect light output. Protect the battery from heat, intense sunlight, fire, water and moisture – danger of explosion! If the battery is damaged, fluids can leak out. AVOID contact as this can lead to skin irritation and/or burns. If skin contact happens, rinse thoroughly with water. If irritation persists, seek medical advice. Also seek immediate medical assistance if battery fluid comes into contact with the eyes. Do not dispose of this device in normal household waste. It must be disposed of via an authorised disposal centre or at your local waste disposal unit. Please recycle packaging where possible. Keep these instructions for future reference or for subsequent possessors.

**Merkmale**

Weißer Cree-LED – bis zu 275 Lumen
Aus Aluminiumdruckguss hergestellt
Taktischer-Endkappenschalter
Elektronischer Schalter für 2 Betriebsarten
Neuer Reflektor erzeugt 90 m Strahlweite
Wasserdicht [IPX6]

Spezifikationen

Farbe Matt schwarz
Betriebsarten HOCH > AUS > NIEDRIG > AUS
Batterietyp 2 x 1,5 V AAA Duracell Alkali (inbegriffen)
Birnentyp 1 weißer Cree-LED
Zubehör Taschenclip-Befestigung (inbegriffen)
Größe 18 mm x 137 mm
Gewicht 65 g [mit Batterie]

**Fonctionnalités**

DEL blanche Cree – Jusqu'à 275 lumens
Structure en aluminium moulé sous pression
Embout de commutateur tactique
Interrupteur électronique 2 modes à l'arrière
Le nouveau réflecteur génère un faisceau d'une portée de 90 m
Étanche [IPX6]

Caractéristiques techniques

Couleur Noir mat
Fonctionnement ECLAIRAGE FORT > ARRÊT > FAIBLE > ARRÊT
Type de batterie 2 pile alcaline Duracell AAA 1,5 V (incluse)
Type d'ampoule Cree
Accessoires attache de poche (incluse)
Taille 18 mm x 137 mm
Poids 65 g [avec la batterie]

**Caratteristiche**

LED bianco Cree – Fino a 275 lumen
Struttura in alluminio pressofuso
Interruttore tattico posteriore
Interruttore posteriore elettronico a 2 modalità
Nuovo riflettore con portata del fascio luminoso di 90 m
Impermeabile [IPX6]

Specifiche

Colore Nero opaco
Funzionamento FORTE > SPEGNIMENTO > DEBOLE > SPEGNIMENTO
Tipo di batteria 2 Duracell alcaline AAA da 1,5 V (incluse)
Tipo di lampadina 1 LED bianco Cree
Accessori Attacco a clip tascabile (inclusa)
Dimensioni 18 mm x 137 mm
Peso 65 g [batteria inclusa]

**Características**

LED blanco Cree – Hasta 275 lúmenes
Estructura de aluminio fundido
Interruptor táctico posterior
Interruptor electrónico posterior de 2 modos
Nuevo reflector con 90 m de alcance del haz luminoso
Impermeable [IPX6]

Especificaciones

Color Negro mate
Funcionamiento FUERTE > APAGADO > DÉBIL > APAGADO
Tipo de batería 2 Duracell alcalina AAA de 1,5 V (incluida)
Tipo de bombilla 1 LED blanco Cree
Accesorios Accesorio de clip de bolsillo (incluida)
Medidas 18 mm x 137 mm
Peso 65 g [incluida la batería]

RATSCHLÄGE UND WICHTIGE INFORMATIONEN!

Verwenden Sie ausschließlich hochwertige Alkalibatterien oder wiederaufladbare Ni-MH-Batterien. Verwenden Sie keine wiederaufladbaren LITHIUM-Batterien; diese beschädigen Ihre Lampe, da sie die Nennspannung überschreiten. Sie dürfen Sie weder Batterien verschiedener Marken verwenden noch alte und neue Batterien mischen. Bitte recyceln Sie verbrauchte Batterien verantwortungsbewusst. Die Batterielebensdauer wird durch verschiedene Batteriemarken, verschiedene Umgebungstemperaturen und verschiedene Beleuchtungsmodi beeinflusst.
Nicht direkt auf die LED blicken. Nicht bei direkter Sonneneinstrahlung oder unter extremen Temperaturbedingungen (unter -10 °C oder über 40 °C) betreiben. Die LED wird nach dem Einschalten heiß; sie nicht berühren und nicht mit der Oberseite nach unten auf irgendeiner Oberfläche platzieren – Feuergefahr!
Das Produkt nicht verwenden, wenn jegliche sichtbare Beschädigung des Gehäuses, Steckers oder Kabels vorliegt. Kinder unter 12 Jahren sollten das Produkt nur unter Aufsicht eines Erwachsenen verwenden.
Das Produkt nicht öffnen, zerlegen oder Modifizierungsversuchen unterziehen; dies lässt die Garantie erlöschen und kann gefährlich sein. Unsachgemäße Verwendung oder Modifikation ist nicht unter der Garantie abgedeckt.
Die Linse keinesfalls mit harten/scharfen Gegenständen in Kontakt kommen lassen; Beschädigung der Linse kann die Lichtausgabe beeinträchtigen.
Wenn die Batterie beschädigt ist, können Flüssigkeiten austreten. Kontakt VERMEIDEN, weil dies zu Hautreizung und/oder Verbrennungen führen kann. Wenn es zu Hautkontakt kommt, gründlich mit Wasser spülen. Bei fortbestehender Reizung einen Arzt konsultieren. Sofortige ärztliche Hilfe auch dann aufsuchen, wenn Batterieflüssigkeit in Kontakt mit den Augen kommt.
Dieses Produkt nicht über den normalen Hausmüll entsorgen. Es muss über eine zugelassene Entsorgungsanlage oder Ihre örtliche Entsorgungseinrichtung entsorgt werden. Verpackung bitte nach Möglichkeit recyceln.
Diese Anleitung zum späteren Nachschlagen oder für spätere Eigentümer aufbewahren.

CONSEILS & INFORMATIONS IMPORTANTES !

Utilisez uniquement des piles alcalines de qualité supérieure ou des piles rechargeables Ni-MH. N'utilisez pas des piles LITHIUM rechargeables. Elles endommageraient votre lampe, car elles dépassent la tension nominale. N'utilisez pas ensemble des piles de marques différentes, et n'utilisez pas conjointement des piles neuves et usagées. Veuillez recycler vos piles usagées de manière responsable. La durée de vie des piles dépend de différents facteurs : la marque, les températures ambiantes et les modes d'éclairage utilisés.
Ne regardez pas directement la lumière générée par la DEL. Ne pas utiliser à la lumière directe du soleil ou à des conditions de température extrêmes (sous -10 °C ou au-dessus de 40 °C). La DEL chauffe lorsqu'elle est allumée ; ne pas la toucher ni la poser la tête en bas sur une surface – risque d'incendie !
Ne pas utiliser l'appareil en cas de signes d'endommagement sur le boîtier, la prise ou le câble. Les enfants de moins de 12 ans ne doivent utiliser le produit que sous la supervision d'un adulte.
Ne pas ouvrir, démonter ou tenter de modifier le produit ; cela annule la garantie et peut être dangereux. Une modification ou une utilisation incorrecte n'est pas couverte par la garantie.
Assurez-vous que la lentille n'entre pas en contact avec des objets durs/coupants, l'endommagement de la lentille peut avoir un impact négatif sur l'éclairage.
En cas de dommage sur la batterie, des fluides peuvent s'écouler. EVITEZ tout contact car cela peut entraîner une irritation cutanée et/ou des brûlures. En cas de contact avec la peau, rincez abondamment avec de l'eau. Si l'irritation persiste, consultez votre médecin. En cas de contact entre le fluide de la batterie et les yeux, contactez immédiatement votre médecin.
Ne jetez pas cet appareil avec les ordures ménagères standard. Il doit être jeté via un centre de recyclage autorisé ou dans un centre de collecte des déchets local. Si possible, veuillez recycler l'emballage.
Conservez ces instructions afin de pouvoir les relire par la suite ou les transmettre aux propriétaires suivants.

CONSIGLI E INFORMAZIONI IMPORTANTI

Utilizzare soltanto batterie alcaline o batterie ricaricabili Ni-MH di alta qualità. Non utilizzare batterie ricaricabili al LITIO poiché danneggerebbero la torcia dato che superano la tensione nominale. Non utilizzare batterie di marche diverse e non mischiare batterie usate con batterie nuove. Riciclare correttamente le batterie esaurite. La vita delle batterie dipende dalla marca, dalla temperatura ambiente e dalle modalità di illuminazione.
Non guardare direttamente la luce del LED. Non utilizzare in presenza di luce solare diretta o con temperature estreme (inferiori a -10°C o superiori a 40°C). Quando è acceso, il LED diventa estremamente caldo; non toccare e non poggiare il proiettore a faccia in giù – rischio di incendio!
Non utilizzare il dispositivo in presenza di danni visibili all'involucro, alla spina o al cavo. I bambini sotto i 12 anni possono utilizzare il prodotto soltanto se sorvegliati da un adulto.
Non aprire, smontare o tentare di modificare il prodotto; si invaliderà la garanzia e potrebbe essere pericoloso. L'uso improprio o l'alterazione non sono coperti dalla garanzia.
Evitare che la lente venga a contatto con oggetti duri/appuntiti; i danni alla lente possono pregiudicare l'emissione luminosa.
Se la batteria subisce danni potrebbe perdere liquido. EVITARE il contatto per scongiurare irritazioni alla pelle e/o ustioni. In caso di contatto con la pelle, risciacquare abbondantemente con acqua. Se l'irritazione persiste, consultare un medico. Inoltre, consultare immediatamente un medico se il liquido della batteria entra a contatto con gli occhi.
Non smaltire il dispositivo tra i normali rifiuti domestici. Deve essere smaltito conferendolo a un centro di smaltimento autorizzato o alla discarica locale. Riciclare gli imballaggi nei limiti del possibile.
Conservare queste istruzioni per riferimento futuro o per gli eventuali prossimi proprietari.

CONSEJOS E INFORMACIÓN IMPORTANTE

Utilice tan sólo baterías alcalinas o baterías recargables Ni-MH de alta calidad. No utilice baterías recargables de LITIO puesto que dañarían su linterna eléctrica ya que exceden la tensión nominal. No utilice baterías de marcas diferentes ni mezcle las baterías viejas con las nuevas. Recicle correctamente las baterías agotadas. La vida de las baterías depende de la marca, la temperatura ambiente y los modos de iluminación.
No mire directamente la luz del LED. No opere bajo la luz solar directa o con temperaturas extremas (inferiores a -10°C o superiores a 40°C). El LED se calienta cuando está encendido; no toque y no coloque boca abajo sobre ninguna superficie - riesgo de incendio.
No utilice el dispositivo si hay algún daño visible en el armazón, enchufe o cable. Los niños menores de 12 años pueden utilizar este producto sólo bajo supervisión de un adulto.
No abra, desmonte ni intente modificar el producto; dichas operaciones invalidarán la garantía y pueden ser peligrosas. El uso inapropiado o la alteración no están cubiertos por la garantía.
Asegúrese de que la lente no entre en contacto con objetos duros/puntiagudos; el daño a la lente afectará a la emisión de luz.
Si la batería está dañada, el líquido puede derramarse. EVITE el contacto ya que puede causar irritación y/o quemaduras. Si se produce un contacto con la piel, enjuague abundantemente con agua. Si la irritación persiste, acuda a un médico. También busque asistencia médica inmediata si el líquido de la batería entra en contacto con los ojos.
No deseche este dispositivo en la basura normal del hogar. Debe desecharse a través de un centro de recogida autorizado o en su unidad local de eliminación de residuos. Por favor recicle los envases en la medida de lo posible.
Guarde estas instrucciones para futura referencia o para los siguientes propietarios.